

# ロービジョンマニュアルに記載された 拡大鏡の視界の公式の誤り

田邊 正明（日本ライトハウス養成部）

## 1. はじめに

拡大鏡の性能は屈折力とともに、どれくらいの広さの文字を読めるのかを表す視界（視野）を知ることが重要である。視野検査や単眼鏡では、視野の大きさの単位には視角を表す360度法を用いている。しかし、拡大鏡は眼と物体の間にレンズを挿入し近見視で使用するために、レンズと眼の間の距離、拡大鏡のレンズの大きさによって視界が変化するので、固定した視界の数値では表現できない。そのためにその表示方法はあまり知られていない。Johnstonは拡大鏡の視界を角度ではなく、線的な長さで表した公式を用いている<sup>1, 2)</sup>。それは拡大鏡のレンズ径を  $y$  (mm)、レンズを通して見える幅

を  $W$  (mm)、レンズと調節力の等価屈折力を  $F_e$  (D) とすると、 $W = \frac{y}{F_e z}$  とされる。しかし、2007年に Butterworth-Heinemann から発刊された Low Vision Manual のなかで、**図1**に示したように、Rumneyはレンズと調節力の等価屈折力ではなくレンズのみの屈折力  $F_m$  (D) を使用し  $W = \frac{y}{F_m z}$  としている<sup>3)</sup>。Low Vision Manual は2010年には日本語訳が出版され、ロービジョンケアの有用な手引書になっていることから、本稿では視界の公式を導出することによりどちらが一般式として妥当なのかを検証した。

## 2. 方法

レンズによって  $W$  (mm) の物体は  $W'$  (mm) の虚像を生じており、レンズの開口部を通過し

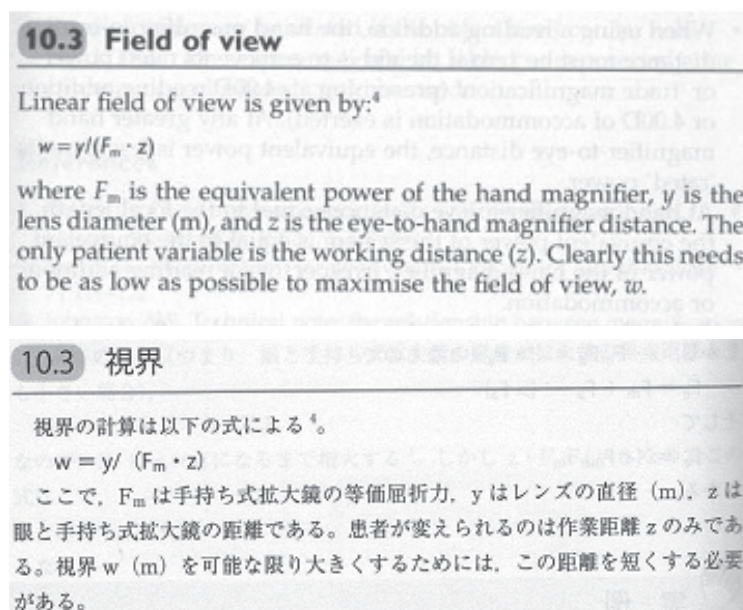


図1 ロービジョンマニュアルに記された視界の公式  
上：原著、下：日本語訳

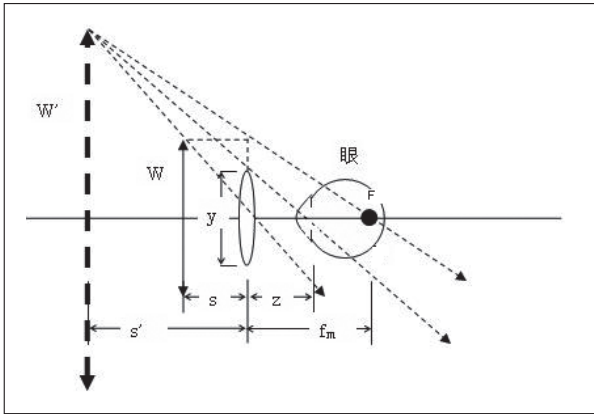


図2 直径  $y$  (mm) の拡大鏡を通して見たときの虚像の見え方

$s'$ : レンズと虚像間距離、 $s$ : レンズと物体間距離、 $z$ : レンズと眼間距離、 $f_m$ : レンズの焦点距離、 $F$ : レンズの焦点、 $y$ : レンズの直径、 $W$ : 物体の大きさ、 $W'$ : 物体の虚像の大きさ。

た虚像  $W'$  の軸外光線が眼の入射瞳に入れば物体  $W$  を見ることができる。そこで、図2のように光路図を作成し、三角形の相似条件から比例式を導出したのちに調節力、等価屈折力式を整理することにより、公式化した。距離の符号はレンズから左を負、右を正の数とした。

### 3. 結果

$y$  と  $W'$  の比は  $z$  と  $z - s'$  の比に等しいことから

$$y : W' = z : z - s'$$

$$y(z - s') = zW' \tag{1}$$

$$W' = \frac{y(z - s')}{z}$$

$f_m$  と  $f_m - s'$  の比は  $W$  と  $W'$  の比に等しいことから ( $W'$  と  $F$  を結んだ線と  $y$  の延長線の交点は  $W$  の高さと同くなるため)

$$f_m : f_m - s' = W : W'$$

$$f_m W' = W(f_m - s') \tag{2}$$

$$W' = \frac{W(f_m - s')}{f_m}$$

(1) (2) より

$$\frac{y(z - s')}{z} = \frac{W(f_m - s')}{f_m}$$

$$yf_m(z - s') = zW(f_m - s') \tag{3}$$

$$W = \frac{yf_m(z - s')}{z(f_m - s')}$$

(3) を変形し、 $f_m = \frac{1}{F_m}$  を代入すると

$$W = \frac{yf_m(z - s')}{z(f_m - s')} = \frac{y(z - s')}{z\left(\frac{f_m - s'}{f_m}\right)} = \frac{y(z - s')}{z\left(1 - \frac{s'}{f_m}\right)}$$

$$= \frac{y(z - s')}{z(1 - s'F_m)} = \frac{y(z - s')}{z(-s'F_m + zF_m + 1 - zF_m)}$$

さらに変形して、調節力 ( $F_a$ )、等価屈折力 ( $F_e$ ) で表記するために  $\frac{1}{z - s'} = F_a$ ,  $F_m + F_a - zF_m F_a = F_e$  を代入すると、

$$W = \frac{y(z - s')}{z\{F_m(z - s') + (1 - zF_m)\}}$$

$$= \frac{y(z - s')}{zF_m(z - s') + z(1 - zF_m)}$$

$$= \frac{y}{\frac{zF_m(z - s') + z(1 - zF_m)}{z - s'}}$$

$$= \frac{y}{zF_m + \frac{z(1 - zF_m)}{z - s'}} = \frac{y}{\left(F_m + \frac{1 - zF_m}{z - s'}\right)z}$$

$$= \frac{y}{\left(F_m + \frac{1}{z - s'} - \frac{zF_m}{z - s'}\right)z} = \frac{y}{(F_m + F_a - zF_m F_a)z}$$

$$= \frac{y}{F_e z}$$

よって、視界 ( $W$ ) の一般式は  $W = \frac{y}{F_e z}$  と表記するのが妥当である。

### 4. 考察

視界の公式は  $W = \frac{y}{F_e z}$  であることが結論付けられたので、Rumney の視界の公式  $W = \frac{y}{F_m z}$  が成立するためには、 $W = \frac{y}{F_e z} = \frac{y}{F_m z}$  が満たされ

なくてはならない。つまり、 $F_e = F_m$  である必要がある。

等価屈折力の公式  $F_e = F_m + F_a - zF_mF_a$  に  $F_e = F_m$  を代入すると

$$F_m = F_m + F_a - zF_mF_a$$

$$F_a - zF_mF_a = 0$$

$$F_a(1 - zF_m) = 0$$

よって、

$F_a = 0$  または  $1 - zF_m = 0$  が  $W = \frac{y}{F_m z}$  が成立するための条件となる。

ここで、 $1 - zF_m = 0$  は  $z = \frac{1}{F_m}$  である。

それぞれの条件の意味を考えると、

1)  $F_a = 0$  はレンズと物体間距離がレンズの焦点距離となる場合であり、視界は公式  $W = \frac{y}{F_e z}$  よりレンズと眼間距離が大きくなれば小さくなる。

2)  $z = \frac{1}{F_m}$  はレンズと眼間距離がレンズの焦点距離となる場合であり、視界の公式に代入すると次のようになる。

$$W = \frac{y}{F_m z} = \frac{y}{F_m \frac{1}{F_m}} = y$$

つまり、レンズの焦点距離上に眼をもつてくるとレンズと物体間距離を変化させてもレンズ径と同じ大きさの視界が得られる。

一般的には、レンズと物体間距離をレンズの焦点距離として使用する場合は  $W = \frac{y}{F_m z}$  が利用できるので、簡易な表現として使用することは可能である。

## 文献

- 1) Johnston AW (1982) : *Technical Note: The relationship between magnification and field of view for simple magnifiers*, Aust. J. Optom. 65, 74-77.
- 2) Johnston AW (2003) : *Understanding how simple magnifiers provide image enlargement*, Clinical and Experimental Optometry 86, 403-408.
- 3) Rumney NJ (2007) : Hand magnifiers. In: Jackson AJ, Wolffsohn JS (eds) : *Low Vision Manual*. Butterworth-Heinemann, 207.
- 4) Rumney NJ (2007) : *Low Vision Manual*. Butterworth-Heinemann, Philadelphia. 小田浩一監訳 (2010) ロービジョンマニュアル, オー・ビー・エス, 206.